

ИНТЕЛИГЕНТНО ЗАХРАНВАНЕ С ПОВИШЕНА НАДЕЖНОСТ И МОДУЛЕН ПРИНЦИП НА ИЗГРАЖДАНЕ ЗА АЕРОКОСМИЧЕСКА И АВИАЦИОННА ТЕХНИКА

Инж. – физик Ташев В., Гл. асистент Манев А.

Институт за космически изследвания и технологии - Българска академия на науките, Филиал Стара Загора, България

veselinlt@abv.bg

SMART POWER SUPPLY WITH HIGH RELIABILITY AND MODULAR PRINCIPLE OF CONSTRUCTION FOR AEROSPACE AND AVIATION EQUIPMENT

Eng. – physicist Veselin L. Tashev, Ch. Assistant Angel P. Manev

Space Research and Technology Institute – Bulgarian Academy of Science, Stara Zagora Department, Bulgaria.

Abstract: Power supply is built on a modular basis, in the case of four independent modules. Each of these modules may be selected by a suitable voltage and current consumption, depending on the wishes of the user. This unit is designed and built from 3 standard low voltages and one high voltages of 2000 V. The output voltages are well filtered and protected from short circuit. Installation of smart functions in electronic devices gives them greater autonomy and reliability. Each module is duplicated and connected to the scheme "wire OR" to other analogous thereto. This allows in case of damage to one of the modules automatically to include the other. Another feature of the power supply is the availability of rechargeable battery. It supports all the voltages for a specified period of time when the main power fails. When main power is restored, the emergency is turned off and the battery goes into charging mode. Power supply is assembled from the factory ready-made modules from leading technology companies. These characteristics of power supply enabling him to work with high reliability on board space stations.

Key words: power supplies, DC / DC converter.

1. Въведение

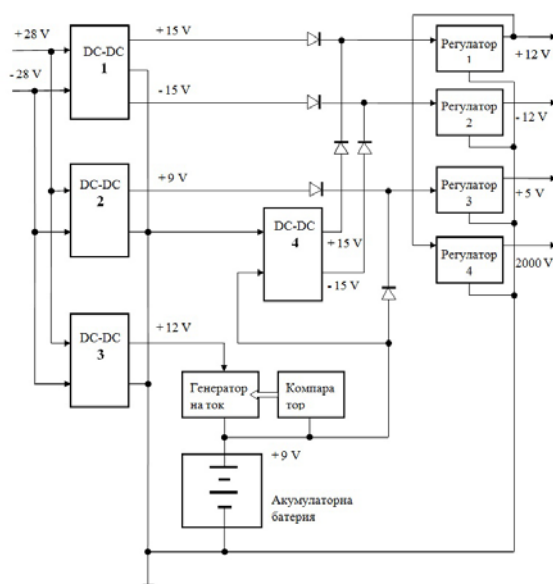
Захранването е изградено на модулен принцип, в случая от четири независими модула. Всеки един от тези модули може да бъдат проектиран и разработен с подходящо напрежение и консумация на ток, в зависимост от желанието на потребителя. В настоящия блок са проектирани и вградени 3 стандартни ниски напрежения и едно високо от 2000 V. Изходните напрежения са добре филтрирани и защитени от късо съединение. Вграждането на интелигентни функции в електронните устройства им осигурява по-голяма автономност и надеждност. За целта всеки модул е дублиран с втори такъв и е свързан по схемата "проводниково ИЛИ" с другия модул аналогичен на него. Това позволява в захранването да се вгради саморегулираща функция в смисъл, че когато се повреди един от модулите автоматично да се включва втория. В случая е използвана нова технология, при която захранващия блок сам открива повредата, когато възникне такава и след това я поправя. Друга особеност на захранващия блок е наличието на акумулираща батерия. Тя поддържа всички напрежения за определен период от време, когато централното захранване се повреди. След като основното захранване се възстанови, аварийното се изключва и акумулаторната батерия преминава в режим на зареждане. С други думи дублирането на модулите позволява от една страна работа с резервно захранване при отпадане на основното, а от друга автоматична подмяна на захранващите модули, ако някой от тях се повреди. Тези особености на захранващия блок му дават възможност да работи с голяма сигурност на борда на космически станции, спътници и военни съоръжения при тежки условия на експлоатация.

Освен висока надеждност, захранващия блок, притежава също и висок к.п.д., подходящо охлаждане без вентилатор (при космически приложения). За да може да работи при тежки условия на високи и ниски температури, високи ускорения, вибрации, да е с ниско тегло и други той е асемблиран от готови фабрично изработени модули на водещи високо технологични компании. Използвани са нови и модерни преобразователи на напрежение от типа DC/DC, а за високоволтовото захранване - модулен блок производство на

фирмата Hamamatsu, както и нови прецизни регулатори на напрежения с добра филтрация и ниско ниво на шум.

2. Блок - схема на захранващия блок.

Първичният източник на захранване е бордовата батерия с със стандартно напрежение от 28 волта. Вторичното напрежение, подавано към електронната апаратура, трябва да бъде галванически развързано от това на бордовата батерия и добре филтрирано, за да се намалят шумовете. Захранващият блок е построен на модулен принцип, като всеки модул представлява фабрично произведено устройство с необходимата гъвкавост, високи параметри и надеждност. Блок-схемата на захранващия блок е показана на фиг. 1.



Фиг. 1. Блок схема на захранването

Модулите в захранващия блок на фиг. 1 са означени както следва:

- Модул „DC/DC преобразователи” – 4 броя от №1 - №4
- Модул „Регулатор на високо напрежение” от 2000 V – 1 брой, Регулатор №4
- Модул „Регулатори на ниско напрежение” от +5V и ±12V – 3 броя от №1 - №3
- Модул „Генератор на ток” – 1бр.
- Модул „Компаратор” – 1 бр.
- Модул „Акумулаторна батерия” – 1 бр.

3. Модул „DC/DC преобразователи”.

Отделните модули DC/DC преобразователи са производство на фирмата AIMTEC и са избрани както следва:

1. DC/DC 1 – AM6TW2415DZ. Този модул преобразува захранващото напрежение от бордовата батерия 28V в две изходящи напрежения, съответно от +15V и -15V. Той е с мощност 6 W и ток на консумация 0.2 A.

2. DC/DC 2 – AMSR1-7809-NZ. Този модул преобразува захранващото напрежение от бордовата батерия 28V в изходящо напрежение +9V. Той е с мощност 9 W и ток на консумация 0.5A.

3. DC/DC 3 – AMSRL-7812-NZ. Този модул преобразува захранващото напрежение от бордовата батерия 28V в изходящо напрежение +12V. Той е с мощност 6 W и ток на консумация 0.5A.

4. DC/DC 4 – AM6Q-0515-DZ. Този модул преобразува захранващото напрежение от акумулаторната батерия 9V в изходящи напрежения от +12V и -12V. Той е с мощност 6 W и ток на консумация 0.2 A.

Избраните чиповете съдържат в корпуса си високочестотни трансформатори с високо изолационно съпротивление, които развързват галванически входното и изходното напрежение.

Модулите „DC/DC преобразователи” преобразуват първичното бордово захранване или аварийно от батерията, в подходящо вторично. То се стабилизира и филтрира от регулаторите на ниско и високо напрежение. Изходните напрежения идващи от бордовата батерия и тези от аварийната батерия са свързани по схема „проводниково ИЛИ” посредством развързващи диоди. По този начин аварийното захранване се включва няколко милисекунди след отпадане на щатното захранване и се изключва веднага след неговото възстановяване. Изглаждащите кондензатори не са показани на блоковата схема. Генераторът на ток осигурява възможно най-благоприятните условия за зареждане на акумулаторната батерия. Компараторът следи за заряда на батерията и я изключва веднага след достигане на номиналното напрежение. Това осигурява както максимален капацитет на батерията така и максималния и живот.

Общи параметри на DC/DC преобразователите:

Висока ефективност достигаща до 85%.
 Амплитуда на входното напрежение 4:1.
 Работен температурен диапазон от -40°C до +85°C.
 Охлаждане до 6 W – свободно въздушно.
 Изолация между входа и изхода от 1500 до 3500 VDC
 Изолационно съпротивление > от 1000 MΩ
 Има защита от продължително късо съединение на изхода, а възстановяването след отпадане на късото съединение става автоматично.

Вътрешна честота на превключване е 260 kHz.

Честотата на превключване от 260 kHz се подтиска ефективно от мрежови П-филтър с високи технически характеристики.

Максимална амплитуда на входа от -0.7 до +40 V.

Пиково входно напрежение до 100 ms.

Вълнов шум до 20 MHz – 60 mV от пик до пик.

Тегло – 26 г.

Габарити 32x21x10 мм.

4. Модул „Регулатор на високо напрежение”

Устройството C9619-51 е произведено от фирмата Hamamatsu. То представлява модулен високоволтов блок предназначен за захранване на електронни фотоумножители с положително напрежение. Схемата на конструкция гарантира висока стабилност и ниска консумируема мощност. Модулът високоволтово захранване осигурява стандартните защитни функции, които са високо надеждни.

Параметри на захранващия високоволтов модул:

Захранващо напрежение от +12 ± 0.5V.

Ток на консумация от 15 до 95 mA .

Изходно напрежение променящо се от +200 V до +2000 V.

Изходящ ток – 2.0 mA.

Температурен коефициент ±0.01 %/о C.

Размери 46x24x12 мм, тегло 31 г.

В захранващия блок са включени защиты при обръщане поляритета на входното захранване, при продължително претоварване на изхода и късо съединение на изхода.

5. Модул „Регулатори на ниско напрежение”

За филтриране и стабилизация на напрежението +12V и +5V, съответно в Регулатор 1 и Регулатор 3 се използва чипът LM117A, а за филтриране и стабилизация на напрежението -12V, съответно в Регулатор 2 се използва чипът LM137A.

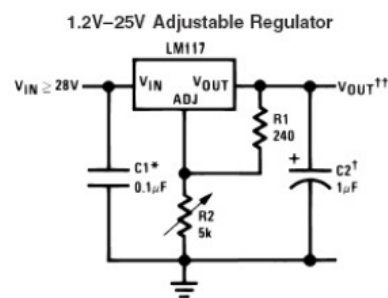
5.1. Регулатор на положително напрежение LM117.

Серията LM117 са регулируеми стабилизатори за положително напрежение с 3 извода. Те са в състояние да осигурят на изхода си ток от порядъка на 1.5 A при диапазон на напрежението от 1.2 до 37 V. Тези регулатори са изключително лесни за използване и се изисква само 2 външни резистора за да се определи изходното напрежение. Освен това LM117 са монтирани в стандартни транзисторни опаковки (корпуси), които лесно се прикрепват към печатната платка. Тези регулатори предлагат и пълна защита срещу претоварване, която е характерна за интегралните схеми. Освен това в чипа е предвидено лимитирано ограничаване на тока, термична защита, както и безопасна зона на защита.

5.2. Приложение на регулатора на напрежение LM117 в захранващия блок.

В захранващия блок е използвана схемата за типично приложение на регулатор на напрежение LM117 препоръчана от производителя и е показана на (фиг. 2).

Typical Applications



Фиг. 2. Регулатор на положително напрежение

5.3 Изчисляване на изходното напрежение на регулатора.

Изчисляването на изходното напрежение се извършва по формула (1).

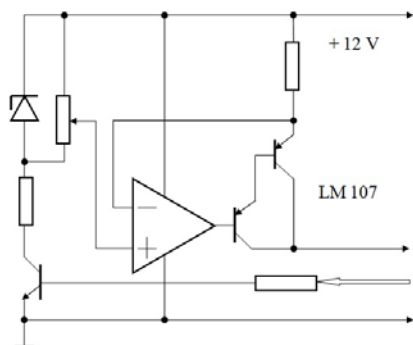
$$(1) \quad V_{out} = 1.25 \left(1 + \frac{R_2}{R_1}\right) + I_{adj}(R_2)$$

5.4. Регулатор на отрицателно напрежение LM 137.

Серията LM137 са регулируеми стабилизатори за отрицателно напрежение с 3 извода. Техните характеристики са много близки до тези на регулаторите LM 117 и често се използват съвместно, когато са необходими стабилизирани напрежения с различен поляритет. Регулаторите LM 137 се допълват идеално с регулаторите на положително напрежение LM 137.

6. Модул „Генератор на ток”

Модулът „Генератор на ток” е показан на фиг. 3.



Фиг. 3. Генератор на ток.

Предназначението на този модул е да осигури стабилен ток от 0.5 А за зареждане на акумулаторната батерия. Той може да се включва и изключва от управляващия вход. Това се прави с цел от една страна акумулаторната батерия винаги да е максимално заредена, а от друга зареждането да се прекрати след достигане на номиналната стойност на нейното напрежение.

7. Модул „Компаратор” и модул „Акумулаторна батерия”.

Акумулаторната батерия се състои от 4 елемента с номинално напрежение 1.5 V и капацитет 3000 mAh. Компараторът следи за нивото на батерията и включва генератора на ток, когато напрежението на батерията спадне под определена стойност. За целта в компаратора е въведен хистерезис, така че нивото на включване се различава от номиналната стойност на напрежението на заредената батерия. По този начин се избягва непрекъснатото превключване за заряд на батерията, което съществено удължава нейния живот.

8. Заключение.

Така проектираната схема за захранване на електронна апаратура монтирана на космически станции отговаря на високите изисквания за ниско тегло, малки габарити, ниска разсейвана мощност и висока надеждност. Това се постига, чрез използване на малък брой готови модули изпълняващи определени функции. Модулите са фабрично производство с гарантирано от фирмата производител високо качество, надеждност и стабилни характеристики в широк температурен диапазон. Надеждността на целия захранващ блок се гарантира от малкото на брой външни връзки между модулите, като самите те са с висока надеждност.

В резултат на това проектиране с помощта на готови модули се получава компактен и миниатюрен захранващ блок състоящ се от:

1. Модул Регулатор на високо напрежение с габаритни размери 62x45x15 мм и тегло 100 грама – 1 брой, който е показан на фиг.4.



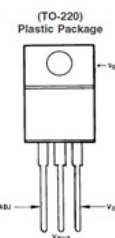
Фиг. 4. Регулатор на високо напрежение.

2. Модул DC/DC преобразователи с габаритни размери 32.25x21.35x10.5 мм и тегло 26 гр. – 4 броя, които са показани на фиг. 5.



Фиг. 5. DC/DC преобразователи.

3. Модул регулатори на ниско напрежение в стандартен пластмасов транзисторен корпус с габаритни размери 10.16x14.48x4.45 мм - 3 броя, които са показани на фиг. 6.



Фиг. 6. Регулатори на ниско напрежение.

Модулите генератор на ток и компаратор се състоят от по един чип със стандартен корпус и няколко дискретни елемента.

Всички модули са пригодни за монтаж на печатна платка. По желание на потребителя могат да се добавят и други захранващи напрежения, като за целта се подменят или добавят съответните DC/DC преобразователи и регулатори на напрежение.

ЛИТЕРАТУРА

- [1] Aimtec “Application of DC-DC converters.
- [2] HAMAMATSU “Phton counting, using Photomultiplier Tubes.